

ZG-dSVG



V1.2

&\$% \$%

N ! XGJ;

N ! XGJ;

N ! XGJ;

%	.....	%
% %	.....	%
&	.....	(
&" %	.....	(
&" &	.....	(
&"'	.....	)
&" (	.....	*
'	.....	+
' " %	.....	+
' " &	.....	%\$
(	.....	%
(" %	.....	%
(" &	.....	%
("'	.....	%+
)	.....	%
)" %	.....	%
)" &	.....	%
)"'	.....	%
)" (	.....	&\$
*	.....	&%
*" %	.....	&%
*" &	.....	&&
*"'	.....	&'
*" (	.....	&(
+	.....	&)
,	.....	&
, " %	.....	&
, " &	.....	&
, "'	.....	&
, " (	.....	&
, ")	.....	&-

# 1

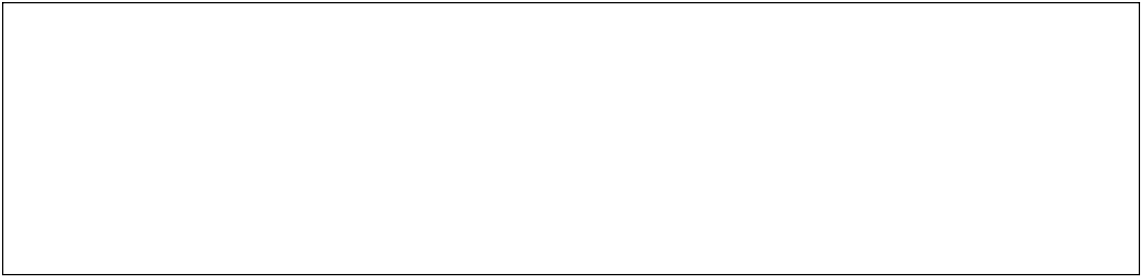
N ! XGJ;

## 1.1

% % %

% % &

% % '



% % (



% % )



% % \*

% % +

N ! XGJ;

N ! XGJ;

# 2

## 2.1

%

!% ( ) ž )?#\

&

-\$%f&\$ Ł )%#\ž

3)

,

(Ł

\$\$\$\$a %\$\$\$\$a

)Ł

&<z -<z O\$"' aa

-<z &\$\$<zž

)a#g<sup>8</sup>

ž

\*Ł

U

!&\$% Ž% %

V

&\$kJ5

2.1

## 2.2

%

\*kJ %kJ ' )kJ

&

%—&\$ AJUF

,

- ( ) ag
- ) 0 %
- \* GJ; 2--%
- + 0%\$\$\$a

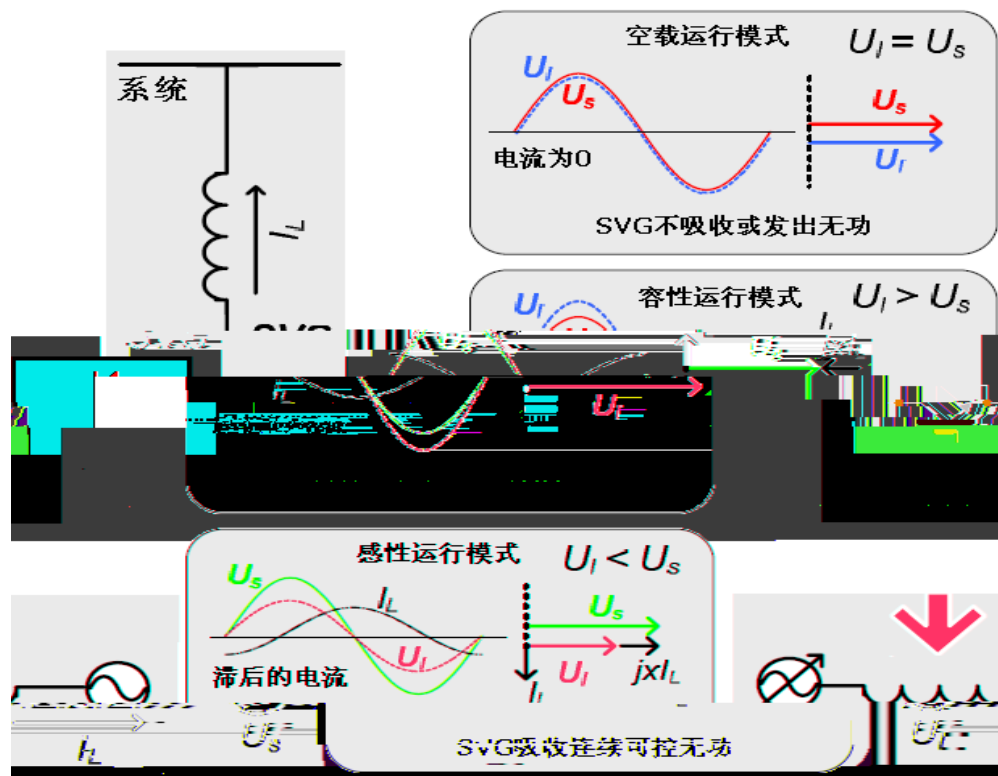
## 2.3

GJ;

GH7CA

GJ;

& %



& %GJ;

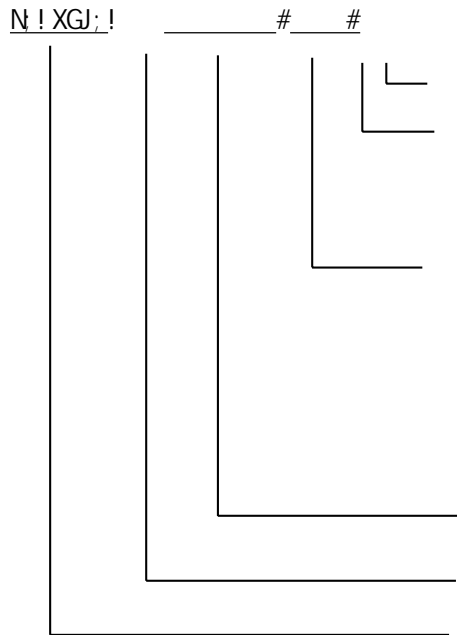
& %

$$I_1 = (U_s - U_1) / jX_L$$

& %

## 2.4

N ! XGJ;



5! N   \$! -

M

K

\$'   ' kJ

\$\*   \*kJ

5\$   5\$kJ

' )   ' )kJ

kJUF

b <   b <

5\$kJ

± &\$\$\$kj Uf

5\$ <

5\$

N ! XGJ; ! 5\$ < &\$\$\$#5\$M#5\$

N ! XGJ;

5\$kJ

\*5\$5

\*5\$5

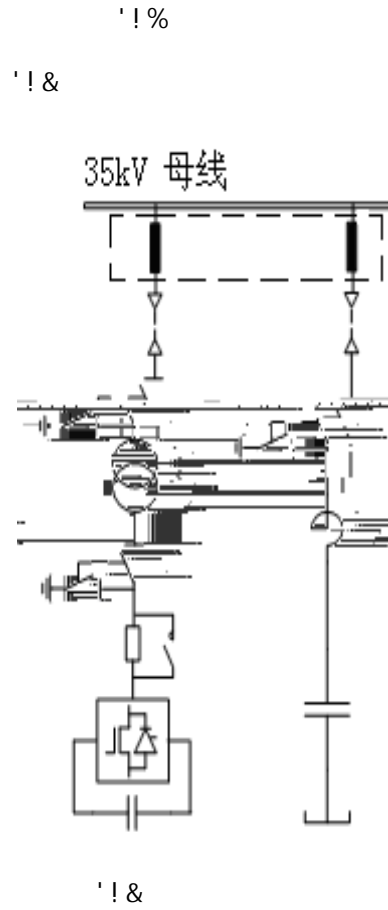
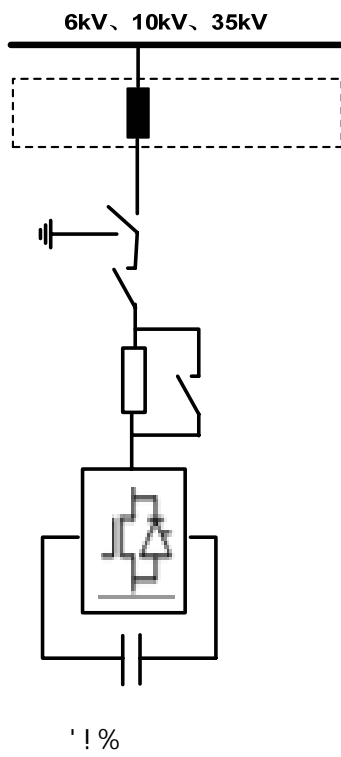
' )kJ

N ! XGJ;

# 3

## 3.1

N ! XGJ;



N ! XGJ;

' !

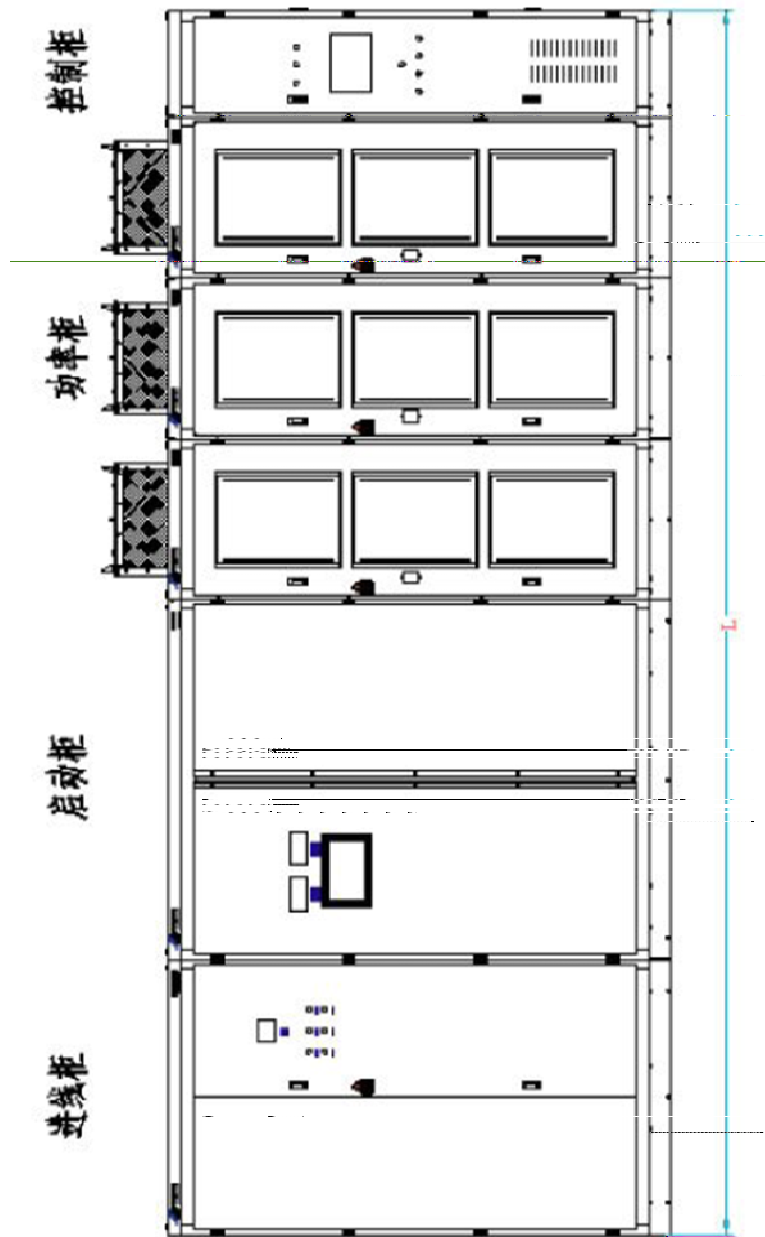
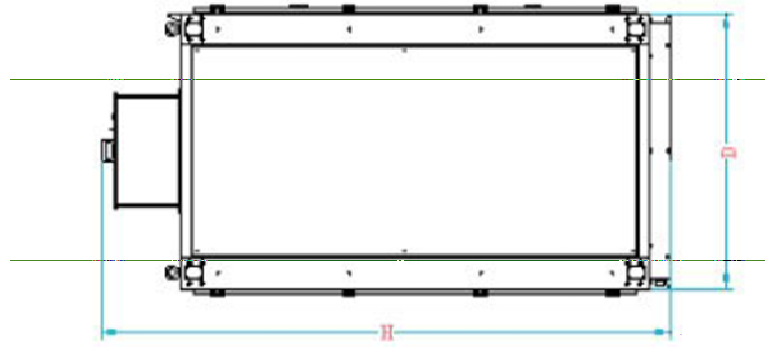
%

&

,

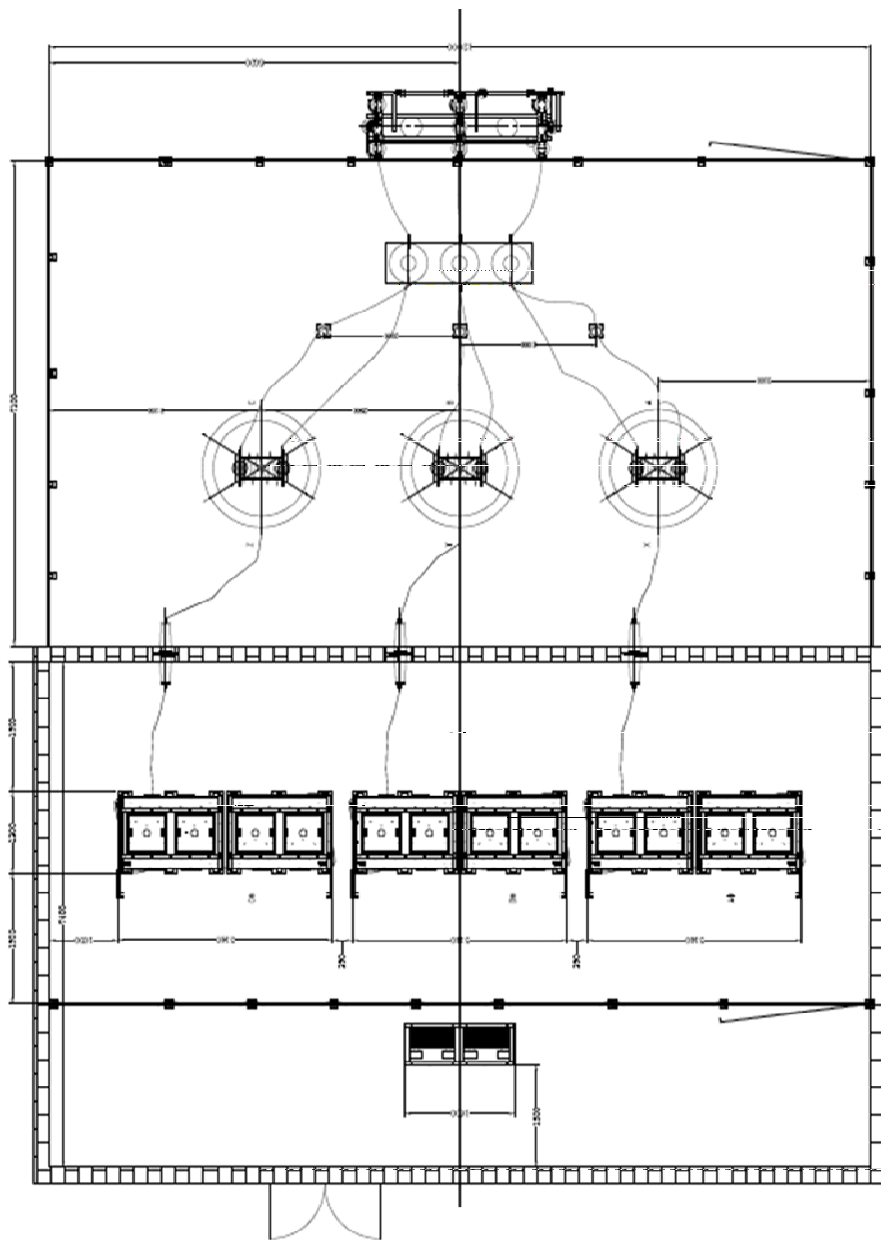
(

I DG



3-3 6kV 10kV ZG-dSVG

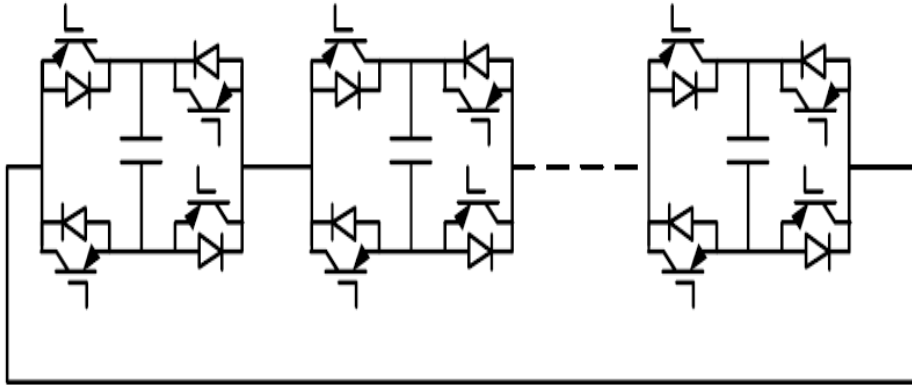
%            %kJ            ' )kJ  
 &  
 ' :7  
 ( :7  
           ' )kJ            N ! XGJ;  
 '!(



3-4 35kV            ZG-dSVG

### 3.2

%



'!)

'!)

% N ! XGJ;

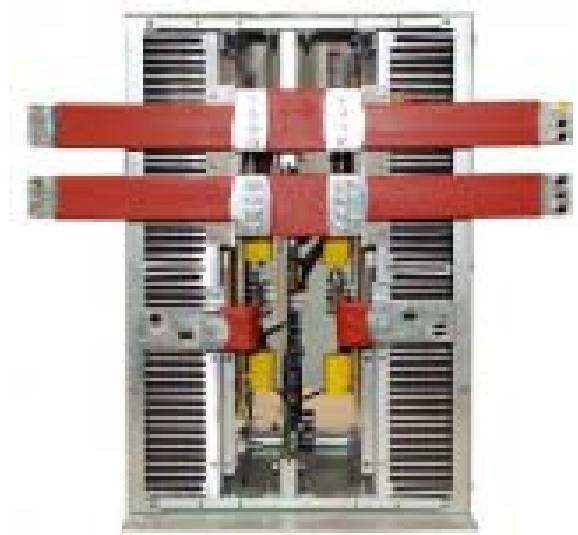
&"

' "

=; 6H

=; 6H

'! \* '!' +



3-6



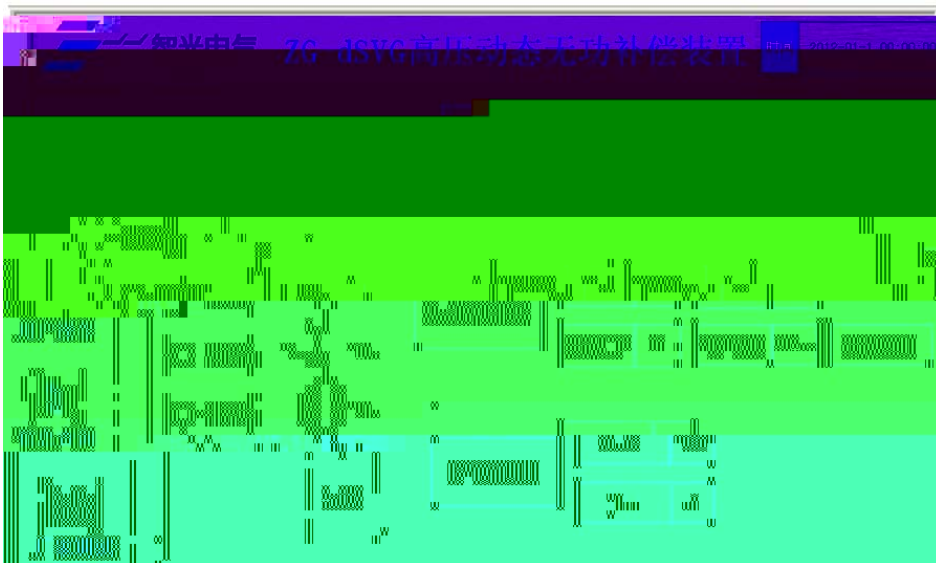
'!+

&

N ! XGJ;



'!,



3-9

U

V

W

X

N ! XGJ;

GJ;

#

FG& &#FG(, )

75B

F>()

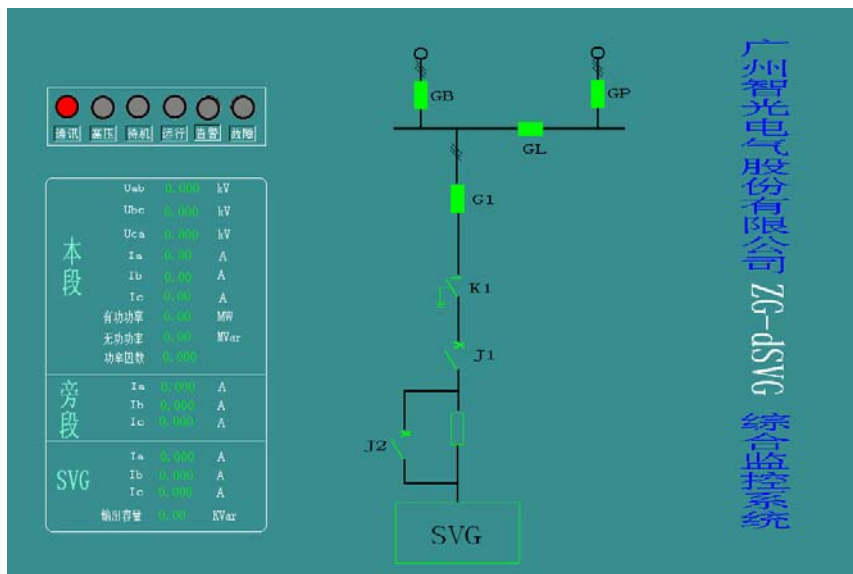
AcXVi g

Df cf] Vi g H7D#=#D =97\*%)\$

; DFG

; DFG

4



3-10

%

k] bXckg LD

&

3

1-25

4

6

5

6

7

8

9

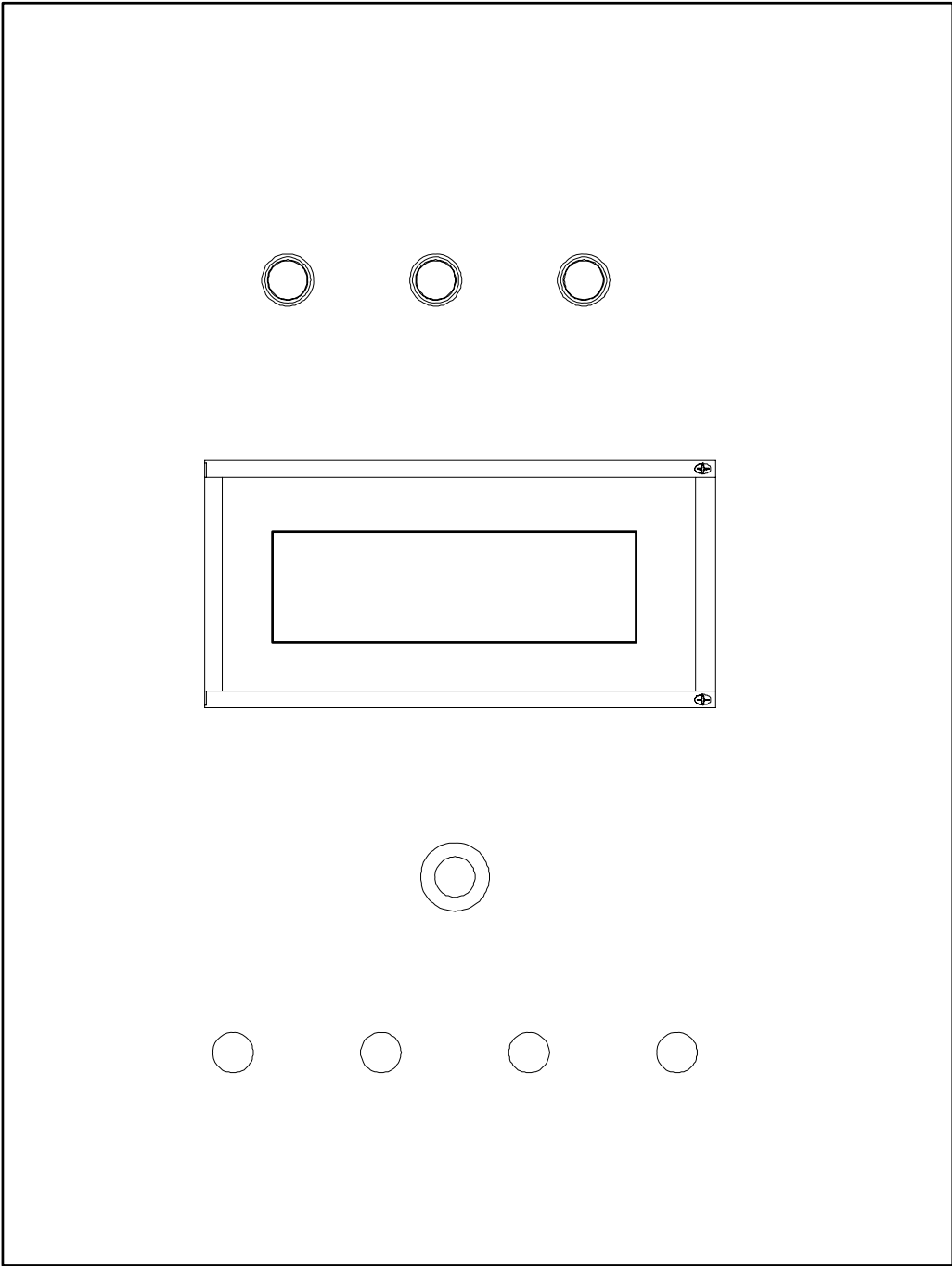
10

11

# 4

## 4.1

%



4-1

4-1

--	--	--

	/	

4-1

ZG-dSVG

### 4.3

TPC7063H

TPC7062K

FG(.)

%

&

%

&"

-\$-\$+\$

' "

4"

N ! XGJ;

# 5

## 5.1

1. 380V
2. /
- 3.
- 4.
- 5.
- 6.

## 5.2

1. 380V
- 2.
- 3.
- 4.
- 5.

## 5.3

- 1.

2.

380V

3.

4.

5.

6.

7.

## 5.4

1.

2.

3.

4.

3-6

5.

6.

7.

# 6

!%\$ fl

ł

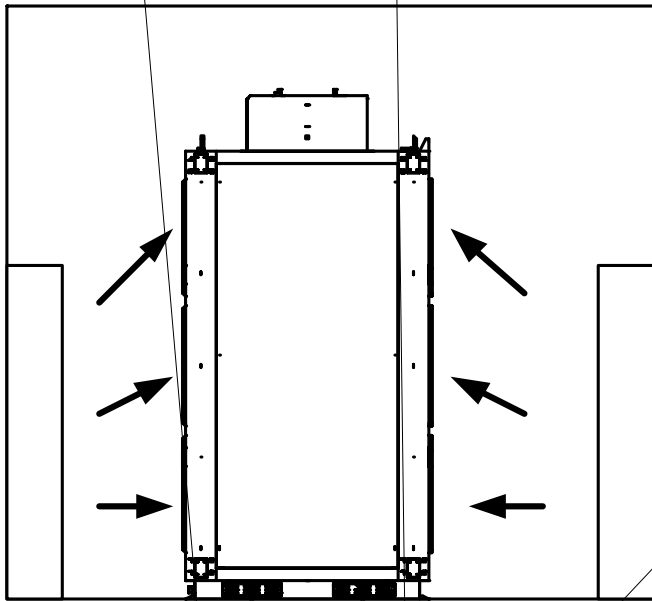
() fl

%\$

ł

)?#\

## 6.1

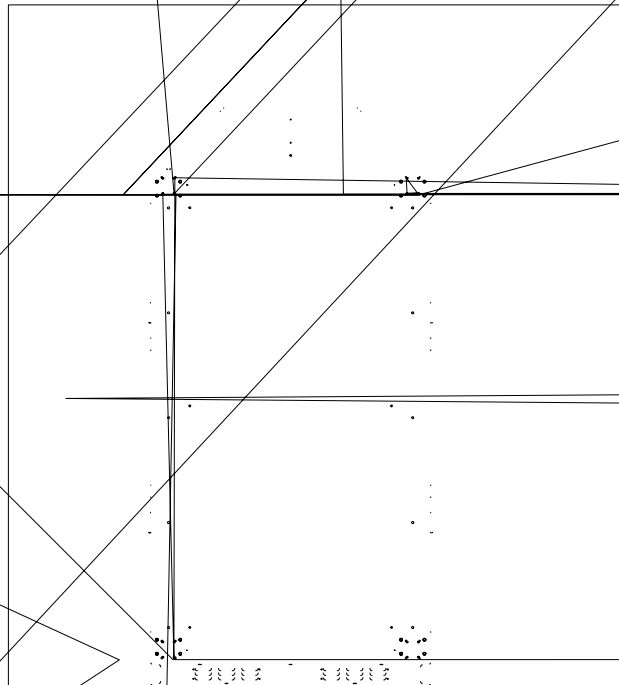


\*! %

6.2

fl

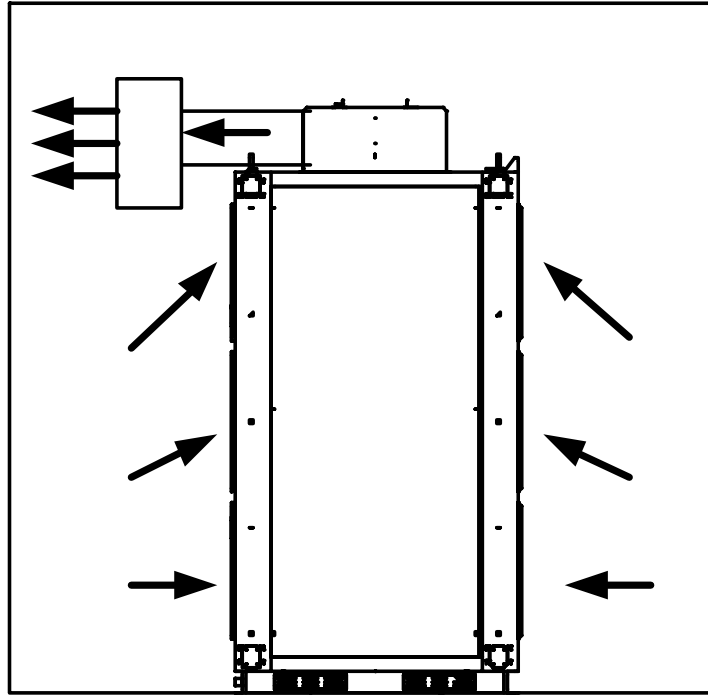
Ł



\*! &

### 6.3

%



\*!'

&

1

## 6.4

$$G1 = \frac{a^*}{5\%} + \frac{5\%}{5\%} \times J$$

G                      a\*

5% ( )\$                      %

5& )\*\$                      %

J                      &a#g

# 7

N ! XGJ;

+! %

7-1 ZG-dSVG

1		1.IGBT 2. 3. 4. 5.	1. 2. 3. 4.
2		1. 2. 3. 4.	1. 2. 3. 4.
3		1. PT 2. 3. 4. 5. 6. 7.	1. SVG PT 2. 3. 4. 5. 6.
4		1. 2. 3. 4. 5.	1. 2. 3. 4. 5.
5	/	1. 2. 3. 4. 5.	1. 2. 3. 4.
6		1.PT	1.

		2. 3.	2.
7	1/2	1. 2. 3. 4.	1. 2. 3.
8		1. 2. 3. 4.	1. 2. 3.
9		1. 2. 3. 4.	1. 2. 3.
10		1. 2. 3.	1. 2.
11		1. 2.	1. 2.
12		1. 2. 3. 4.	1. 2. 3.
13		1. UPS 2. 3. 4.	1. UPS 2. 3. 4.
14			1. 2.
15		1. 2. 3. PT 4.	1. 2. 3. PT SVG 4. PT
16	/ /	1. 2. 3.	1. 2. 3.
17		1. 2. ± 15V 3. 4.	1. 2. ± 15V 3. 4.

+! &

+! & ZG-dSVG

%		
&		
'	#	#
(		
)	#	#
*		
+	#	#

# 8

## 8.1

## 8.2

1

2

3

4

5

**8.5**